



ЗАЩИТА ОПЕРАТОРА



LAMSYS



# ВЫТЯЖНЫЕ ШКАФЫ



## ОТЛИЧИТЕЛЬНЫЕ ОСОБЕННОСТИ:

- ЦЕЛЬНОМЕТАЛЛИЧЕСКОЕ ИСПОЛНЕНИЕ.
- МАТЕРИАЛЫ КОНСТРУКЦИИ СТОЙКИ К ОБРАБОТКЕ ДЕЗРАСТВОРАМИ:  
КОРПУС – МЕТАЛЛ С ПОРОШКОВЫМ ПОКРЫТИЕМ, НЕГОРЮЧИЙ, СТОЙКИЙ К КОРРОЗИИ;  
СТОЛЕШНИЦА "POLYSTONE" – ТОКОНЕПРОВОДЯЩАЯ, ХИМИЧЕСКИ СТОЙКАЯ, НИЗКОПОРИСТАЯ;  
СТЕКЛА – ЗАКАЛЕННЫЕ.
- БОЛЕЕ 20 ДОПОЛНИТЕЛЬНЫХ ОПЦИЙ.
- ВОЗМОЖНОСТЬ ИЗГОТОВЛЕНИЯ ПО ИНДИВИДУАЛЬНОМУ ЗАКАЗУ В СООТВЕТСТВИИ С ТРЕБОВАНИЯМИ ТЕХНОЛОГИЧЕСКОГО ПРОЦЕССА И ОБЛАСТЬЮ ИСПОЛЬЗОВАНИЯ.



Соответствует требованиям ТР ТС 020/2011 «Электромагнитная совместимость технических средств». Рег. номер декларации о соответствии: ТС № RU Д-РУ.МЛ66.В.01143.

## НАЗНАЧЕНИЕ

— Защита оператора при проведении исследований и работ с химически вредными для здоровья человека и малотоксичными веществами; работ, связанных с возникновением и распространением малотоксичных паров и газов, а также с другими веществами, требующими эффективного удаления их из рабочей зоны.

— Использование в составе с внешней вытяжной системой в лабораториях различного профиля, в т. ч. клинических, диагностических, стоматологических и проч., а также в подразделениях ЛПУ, в организациях Роспотребнадзора, ФМБА, пищевой промышленности и в других отраслях.



**Регистрационное удостоверение Росздравнадзора  
№ РЗН 2015/3553 от 25.01.2016**

1000mm 1300mm

Код: 520.100 / 530.130  
530.100



### НЕ ПРЕДНАЗНАЧЕН

для работы с опасными и потенциально опасными патогенными агентами и микроорганизмами

Лицевое стекло – распашное, материал – закаленное стекло, механизм открывания/закрывания и удерживания стекла в открытом положении снабжен газовым амортизатором.

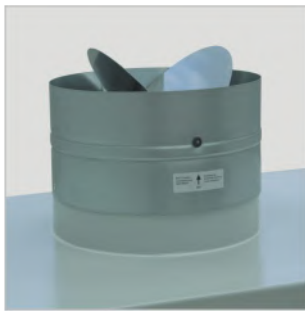
Металлические боковые панели.

Столешница из нержавеющей стали.

Вытяжной вспомогательный вентилятор.

Обратный клапан с фланцем присоединения к вытяжной системе Ø 250 мм.

Модели 530.100 и 530.130 имеют выдвижной блок УФО.



## ОСНОВНЫЕ ПАРАМЕТРЫ И РАЗМЕРЫ

ШВ - "Ламинар - С"	520.100	530.100	530.130
<b>Артикул</b>	<b>1R-E.001-10.0</b>	<b>1R-E.002-10.0</b>	<b>1R-E.002-13.0</b>
Габаритные размеры шкафа в сборе с подставкой (ШхГхВ), мм	1020х600х1920	1020х600х1920	1315х600х1920
Размеры рабочей камеры (ШхГхВ), мм	1015х535х655	1015х535х655	1310х535х655
Масса шкафа в сборе с подставкой (нетто), кг, не более	84	84	98
Мощность, потребляемая шкафом (без учета нагрузки на встроенные блоки розеток), Вт, не более	75	100	100
Мощность вентилятора, Вт, не более	31	31	31
Суммарная максимально допустимая нагрузка на встроенные блоки розеток, Вт, не более	1000	1000	1000
Освещенность рабочей зоны, Лк, не менее	1000 *	1000 *	1000 *
Объемный расход воздуха, удаляемого из рабочей камеры шкафа, м <sup>3</sup> /ч, не менее	400	400	500
Выдвижной блок УФО	Нет	Да	Да

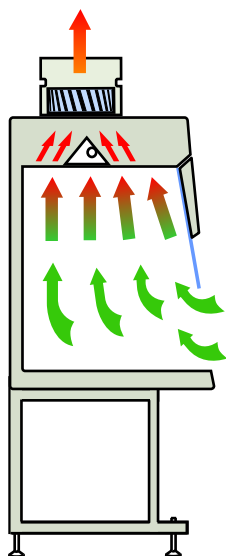
\* - интегральное значение, определенное по всей площади рабочей зоны.

## ДОПОЛНИТЕЛЬНЫЕ ОПЦИИ

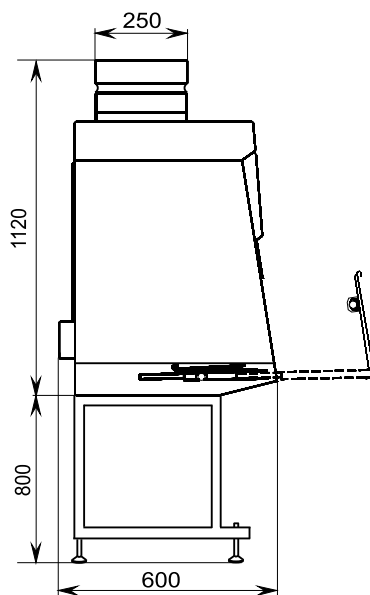
- кран-газ
- кран-вакуум
- дополнительный блок розеток (для моделей 520.100, 530.100)
- мойка из нержавеющей стали (165х288х120) в комплекте со сливным устройством и смесителем
- смеситель для подачи воды (гор./хол.)
- кран для подачи воды (латунь)
- подставка-тумба
- столешница «Polystone»

### СХЕМА ВОЗДУШНЫХ ПОТОКОВ

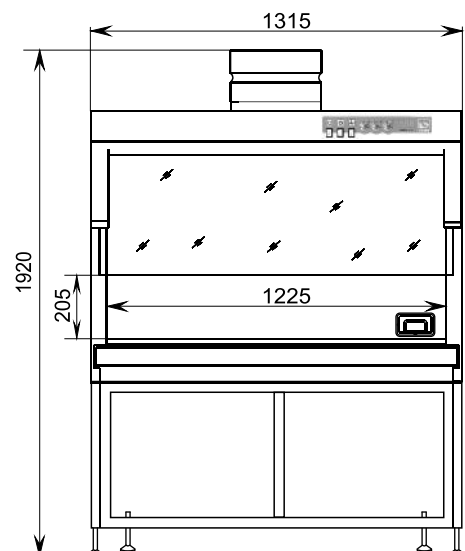
- загрязненный воздух
- наружный воздух



### ГАБАРИТНЫЕ РАЗМЕРЫ



### МОДЕЛЬ 530.130





Соответствует требованиям ТР ТС 020/2011 «Электромагнитная совместимость технических средств». Рег. номер декларации о соответствии: ТС № RU Д-РУ.МЛ66.В.01143.

## НАЗНАЧЕНИЕ

— Защита оператора при проведении исследований и работ с химически вредными для здоровья человека и малотоксичными веществами; работ, связанных с возникновением и распространением малотоксичных паров и газов, а также с другими веществами, требующими эффективного удаления их из рабочей зоны.

— Использование в составе с внешней вытяжной системой в лабораториях различного профиля, в т. ч. клинических, диагностических, стоматологических и проч., а также в подразделениях ЛПУ, в организациях Роспотребнадзора, ФМБА, пищевой промышленности и в других отраслях.



Регистрационное удостоверение Росздравнадзора  
№ РЗН 2015/3553 от 25.01.2016

1500mm

Код: 510.150 / 530.150



### НЕ ПРЕДНАЗНАЧЕН

для работы с опасными и потенциально опасными патогенными агентами и микроорганизмами

Лицевое стекло – распашное, материал – закаленное стекло, механизм открывания/закрывания и удерживания стекла в открытом положении снабжен газовым амортизатором.

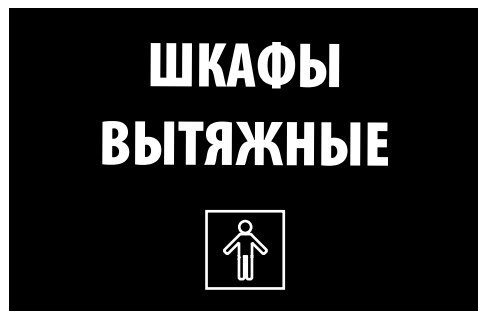
Боковые поверхности рабочей камеры из закаленного стекла обеспечивают дополнительный обзор.

Вытяжной вспомогательный вентилятор.

Обратный клапан с фланцем присоединения к вытяжной системе Ø 250 мм.

Гофрированный металлорукав Ø 250 мм, длина 3 метра.

Модель 530.150 укомплектована ультрафиолетовым облучателем.



## ОСНОВНЫЕ ПАРАМЕТРЫ И РАЗМЕРЫ

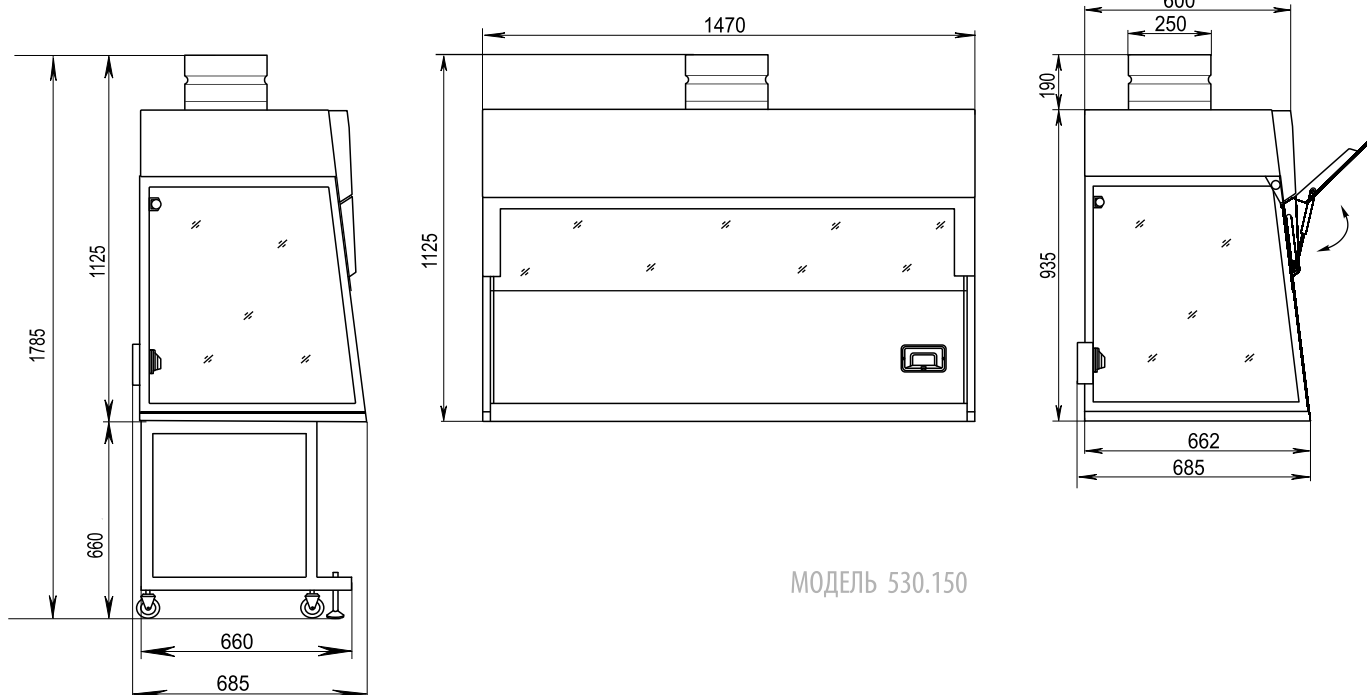
ШВ - "Ламинар - С"	510.150	530.150
<b>Артикул</b>	<b>1R-E.001-15.0</b>	<b>1R-E.002-15.0</b>
Габаритные размеры шкафа в сборе с подставкой (ШхГхВ), мм	1470х685х1785	
Размеры рабочей камеры (ШхГхВ), мм	1405х620х670	
Масса шкафа в сборе с подставкой (нетто), кг, не более	126	
Мощность, потребляемая шкафом (без учета нагрузки на встроенные блоки розеток), Вт, не более	75	105
Мощность вентилятора, Вт, не более	31	
Суммарная максимально допустимая нагрузка на встроенные блоки розеток, Вт, не более	1000	
Освещенность рабочей зоны, Лк, не менее	1000*	
Объемный расход воздуха, удаляемого из рабочей камеры, м <sup>3</sup> /час, не менее	450	
Блок УФО	Нет	Да

## ДОПОЛНИТЕЛЬНЫЕ ОПЦИИ

\* - интегральное значение, определенное по всей площади рабочей зоны.

- кран-газ
- кран-вакуум
- дополнительный блок розеток (устанавливается слева)
- мойка из нержавеющей стали (165x288x120) в комплекте со сливным устройством и смесителем
- смеситель для подачи воды (гор./хол.)
- кран для подачи воды (латунь)
- подставка-тумба
- столешница «Polystone»
- столешница DURCON

## ГАБАРИТНЫЕ РАЗМЕРЫ





Соответствует требованиям ТР ТС 020/2011  
«Электромагнитная совместимость технических  
средств».  
Reg. номер декларации о соответствии:  
ТС № RU Д-РУ.МЛ66.В.01143.

### НАЗНАЧЕНИЕ

– Защита оператора при проведении исследований и работ с химически вредными для здоровья человека и малотоксичными веществами; работ, связанных с возникновением и распространением малотоксичных паров и газов, а также с другими веществами, требующими эффективного удаления их из рабочей зоны.

– Использование в составе с внешней вытяжной системой в лабораториях различного профиля, в т. ч. клинических, диагностических, стоматологических и проч., а также в подразделениях ЛПУ, в организациях Роспотребнадзора, ФМБА, пищевой промышленности и в других отраслях.

Регистрационное удостоверение Росздравнадзора  
№ РЗН 2015/3553 от 25.01.2016



1600mm 1800mm

Код: 560.160 / 560.180



#### НЕ ПРЕДНАЗНАЧЕН

для работы с опасными  
и потенциально  
опасными патогенными  
агентами и  
микрорганизмами

Вытяжной воздуховод выполнен из нержавеющей стали.

Все элементы управления расположены на передней панели, предотвращая вероятность контакта оператора с вредной средой.

Подъем/опускание лицевого стекла осуществляется электроприводом.

Забор воздуха осуществляется с трех уровней (верхнего, среднего и нижнего) через решетки на задней стенке шкафа.

Рабочая поверхность выполнена из искусственного камня "PolyStone".



## ОСНОВНЫЕ ПАРАМЕТРЫ И РАЗМЕРЫ

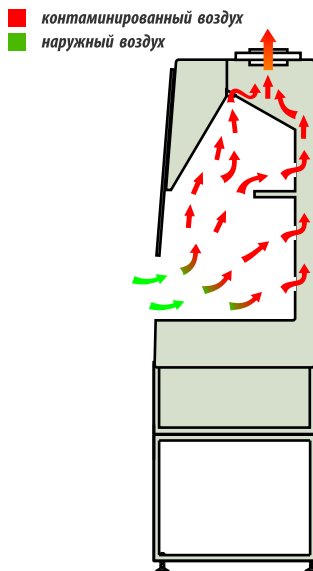
ШВ - "Ламинар - С"	560.160	560.180
<b>Артикул</b>	<b>1R-E.003-16.0</b>	<b>1R-E.003-18.0</b>
Габаритные размеры с подставкой (с поднятым стеклом), (ШхГхВ), мм	1605x810x2545	1805x810x2545
Габаритные размеры с подставкой (с опущенным стеклом), (ШхГхВ), мм	1605x810x2335	1805x810x2335
Размеры рабочей камеры (ШхГхВ), мм	1510x720x820	1710x720x820
Масса шкафа в сборе с подставкой (нетто), кг, не более	370	390
Мощность, потребляемая шкафом (без учета нагрузки на встроенные блоки розеток), Вт, не более	300	380
Максимально допустимая совокупная нагрузка на блоки розеток, Вт, не более	2500	2500
Освещенность рабочей зоны, Лк, не менее	500 *	500 *
Максимальная продолжительность непрерывного рабочего цикла электрического стеклоподъемника, мин, не более	4	4

\* - интегральное значение, определенное по всей площади рабочей зоны.

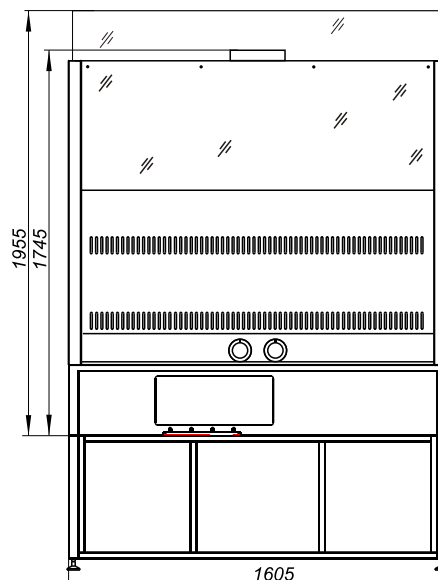
## ДОПОЛНИТЕЛЬНЫЕ ОПЦИИ

- Кран-газ
- Кран-вакуум
- Панель боковая с двухуровневыми сдвижными стеклами
- Мойка-слив DURCON
- Накладная встраиваемая мойка DURCON
- Накладная встраиваемая мойка FRIDURIT
- Кран латунный для подачи воды
- Кран (патрубок-гусак) латунный с дистанционным управлением
- Кран с дистанционным управлением для деионизованной воды
- Кран (патрубок-гусак) из нержавеющей стали с дистанционным управлением
- Смеситель для подачи воды (гор./хол.)
- Полка съемная
- Полка съемная (комплект из 3-х секций)
- Полка на боковой рамке
- Забор воздуха с трех уровней регулируемый
- Вытяжной вентилятор химстойкий
- УФ-облучение рабочей камеры стационарное
- Тумба выкатная с распашной дверкой
- Тумба выкатная с ящиками
- Тумба выкатная с лотком
- Тумба выкатная с полками
- Столешница DURCON
- Столешница FRIDURIT

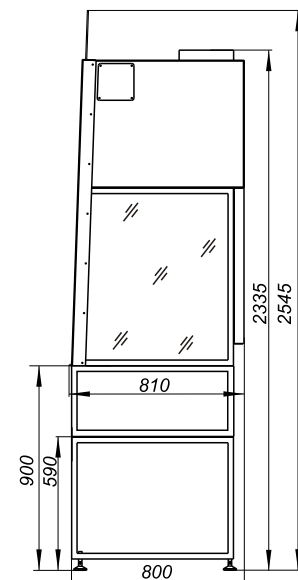
### СХЕМА ВОЗДУШНЫХ ПОТОКОВ



### ГАБАРИТНЫЕ РАЗМЕРЫ



### МОДЕЛЬ 560.160



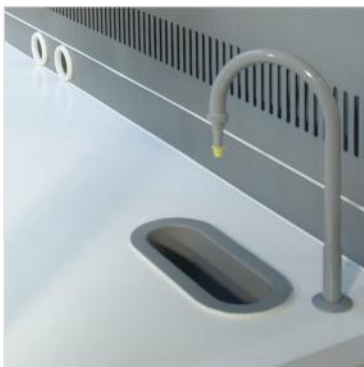


# LAMSYS

## ШКАФЫ ХИМИЧЕСКИЕ ВЫТЯЖНЫЕ



[www.lamsys.ru](http://www.lamsys.ru)



**ЗАО "ЛАМИНАРНЫЕ СИСТЕМЫ"**

Россия, 456300, Челябинская обл., г. Миасс, Тургоякское шоссе, 2/4  
Телефон/факс: 8 (3513) 255-255. E-mail: [sale@lamsys.ru](mailto:sale@lamsys.ru)

Представитель в Москве:  
Телефон: 8 (925) 508-71-26, 8 (901) 547-84-03